

GRADINO ELETTRICO A CASSETTO "COMPACT-600"



Il COMPACT-600 è un gradino elettrico a cassetto ultrapiatto da applicare lateralmente sui veicoli dedicati al trasporto persone anche di piccole dimensioni.

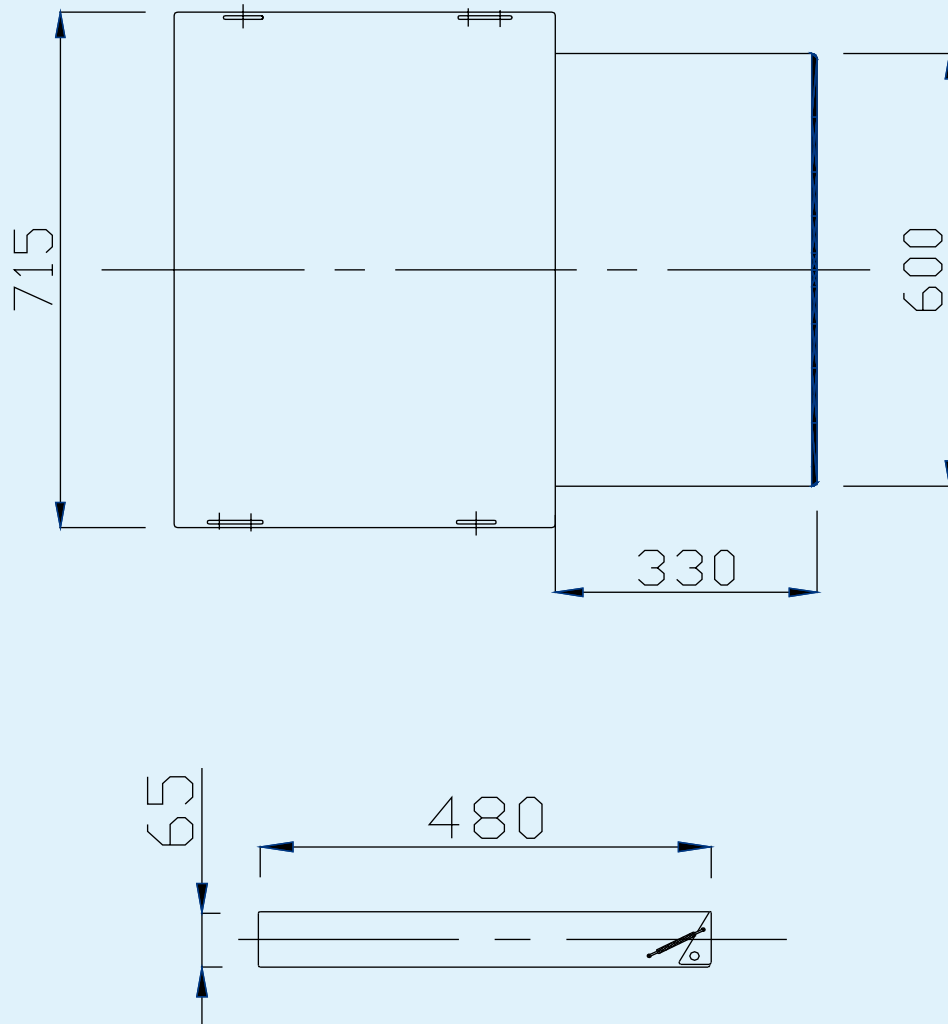
- Staffature personalizzate che consentono montaggio veloce e senza necessitare modifiche sul veicolo.
- Cassetto ultrapiatto stagno resistente agli agenti atmosferici.
- Banda sensibile di uscita con sicurezza antiurto.
- Luce di illuminazione sull'apparecchio, per visione notturna
- Leva di sicurezza per il rientro e/o uscita del gradino in caso di emergenza
- Led luminoso per segnalazione "Gradino Fuori" in cabina



COMPACT-600 is an electro operated step, closed in a ultra-thin cassette, to be installed on small vehicles for people transportation.

- Special supports that make installation faster without modifications to the vehicle
- Cassette ultra-thin, water tight
- Special sensor for anti-shock safety
- Light under the step for a better view during the night
- Emergency lever for manual use in case of battery failure
- Cabin control panel lighting when the step is out

GRADINO ELETTRICO A CASSETTO "COMPACT-600"



Dati Tecnici

Modello	COMPACT-600
Portata	250 kg
Tara	23 kg
Alimentazione	12 Volt
Pressione Max	/
Piattaforma	600x330 mm
Altezza elevabile	/
Pompa ausiliaria di emergenza	

Technical Features

Model	COMPACT-600
Loading capacity	250 kg
Own weight	23 kg
Electrical System	12 Volt
Max Pressure	/
Platform Dimension	600x330 mm
Max. Floor Height	/
Emergency auxiliary manual pump.	