

Fixation de fauteuil roulant

Quick Secure

Maintenance

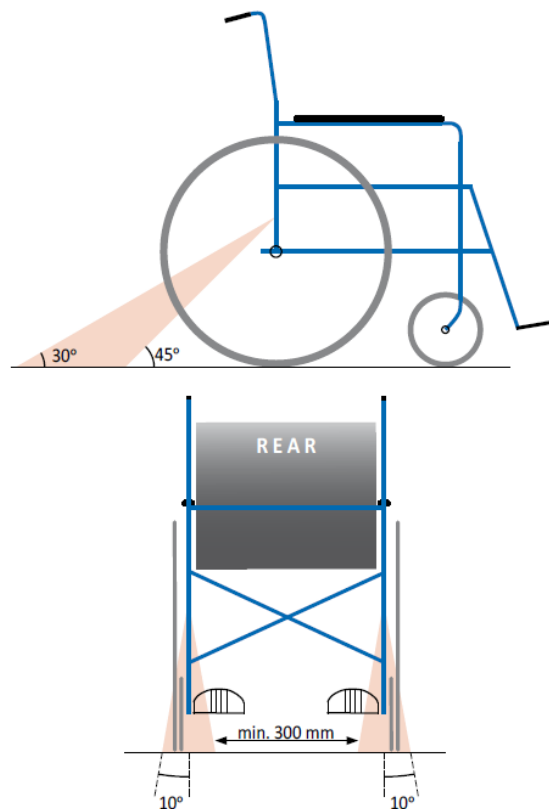
Éviter tout contact avec les vernis, huiles et produits chimiques, ainsi que l'acide de batterie.

Utilisez des produits de nettoyage sans produits chimiques, par exemple du savon.

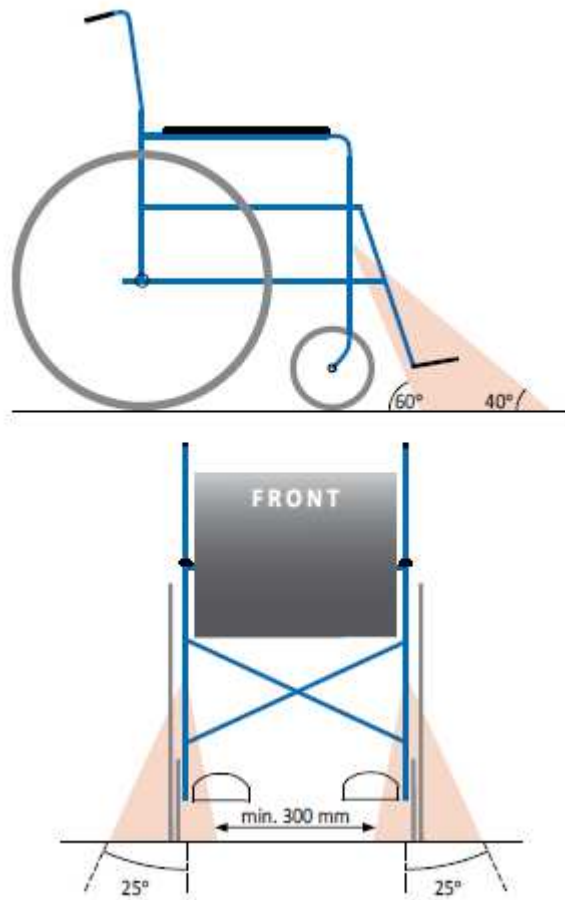
Les pièces doivent être remplacées si elles sont effilochées, usées ou cassées. En cas d'accident, l'ensemble du système doit être remplacé.

Montage

Les quatre rétracteurs doivent être placés dans une zone précise, voir les dessins 2 et 3.



2 – arrière



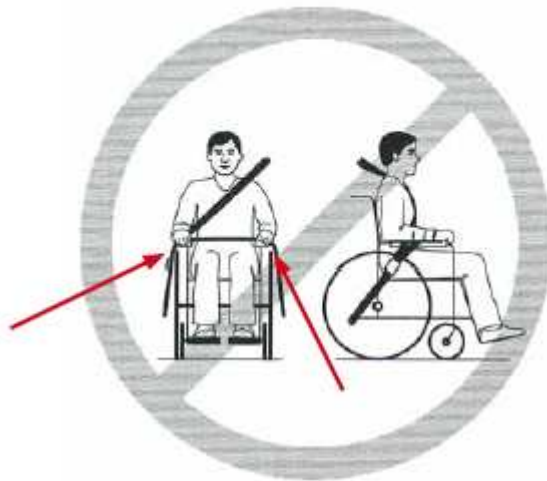
3 – avant

L'amplitude de la tête et de la poitrine dépend aussi de l'emplacement du troisième point de la ceinture par rapport au torse et diminue à mesure que la distance du point d'ancrage de l'épaulière augmente.

La ceinture abdominale doit être portée basse, au niveau du bassin pour maintenir la partie osseuse du corps, et la jonction entre la ceinture abdominale et la ceinture épaulière doit être située sur le côté près de la hanche du passager.

L'angle de la ceinture abdominale doit être situé dans une zone, voir les dessins 2 et 3.

Aucun accessoire ne doit être situé entre le corps de la personne en fauteuil roulant et la ceinture de sécurité, comme les accoudoirs ou les pneus du fauteuil roulant par exemple. Voir le dessin « ceinture » 4.



4 - ceinture

Ajuster les ceintures aussi fermement que possible sans, néanmoins nuire au confort du passager.

Faire passer la ceinture sur l'épaule, voir dessin « ceinture » 4.

Les ceintures doivent tourner aussi peu que possible.

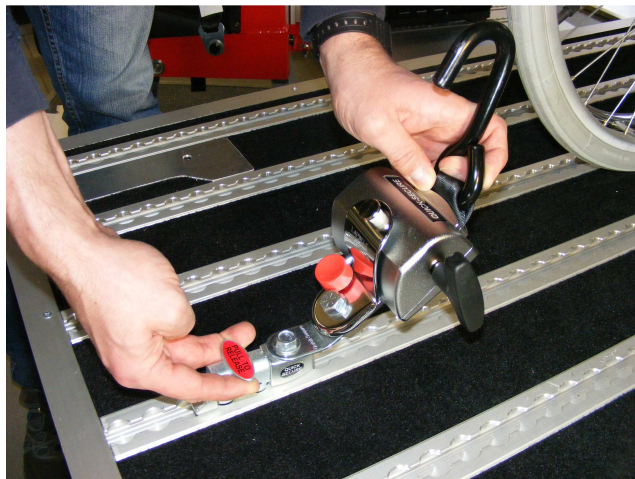
IMPORTANT:

Avant de positionner et de fixer le fauteuil roulant, veuillez contrôler l'état des enrouleurs, assurez vous de leur bon fonctionnement et que les ceintures ne soient pas endommagés.

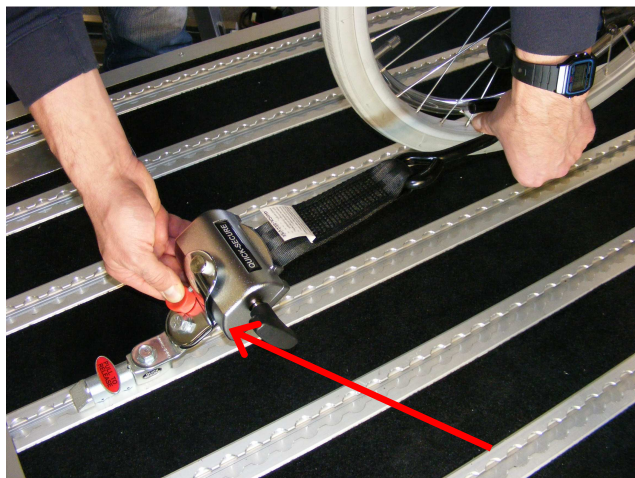
Placer les quatre rétracteurs dans les rails.

- Tirer sur la poignée rouge
- Placer le rétracteur dans le rail.
- Faire glisser le rétracteur de quelques millimètres dans le rail.
- Lâcher la poignée rouge.
- Faire glisser le rétracteur dans le rail jusqu'à qu'il se clips.

Voir les positions pages 1-2.



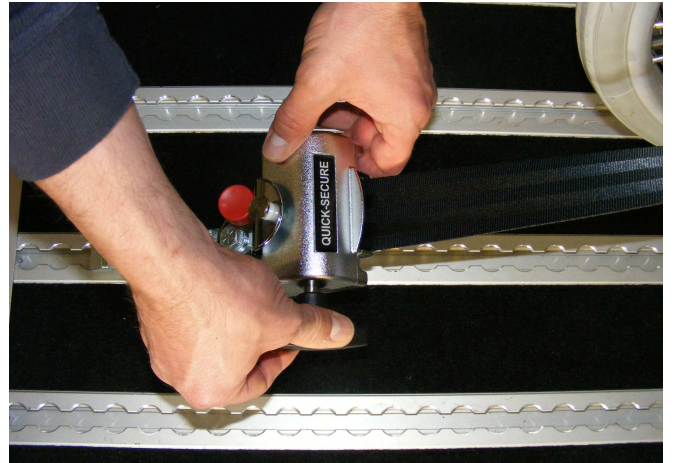
Appuyer sur la languette rouge.
Tirer la ceinture



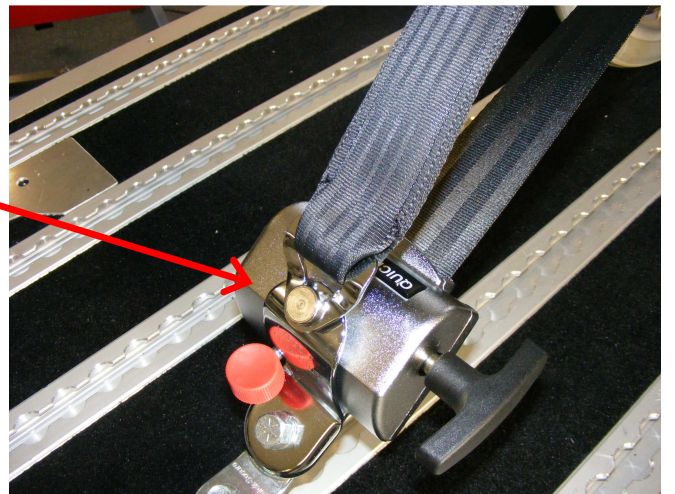
Il est important que les crochets soient reliés au châssis du fauteuil roulant.
Il est important que les crochets soient reliés à la partie la plus robuste du fauteuil roulant.
Si vous avez des doutes sur le point le plus robuste, veuillez contacter le fournisseur du fauteuil roulant.



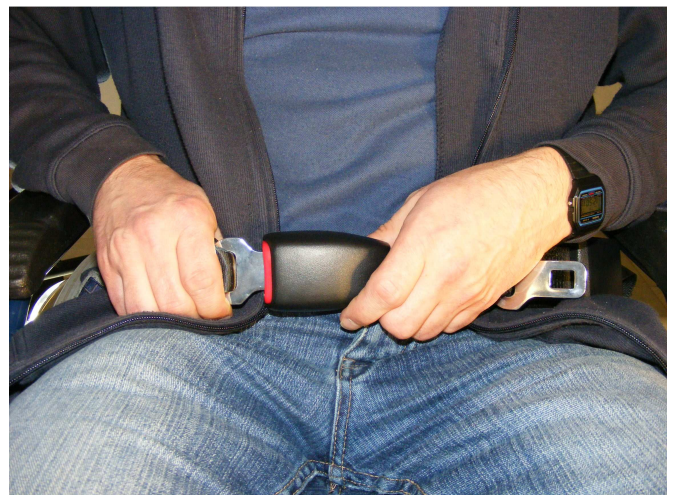
Tendre les ceintures des rétracteurs avec les molettes noires.



Mettre les 2 crochets de la ceinture sur les emplacements prévus des rétracteurs.



Mettre les 2 parties de la ceinture de sécurité l'une dans l'autre devant le passager.
Placer le crochet et la boucle le plus proche des hanches



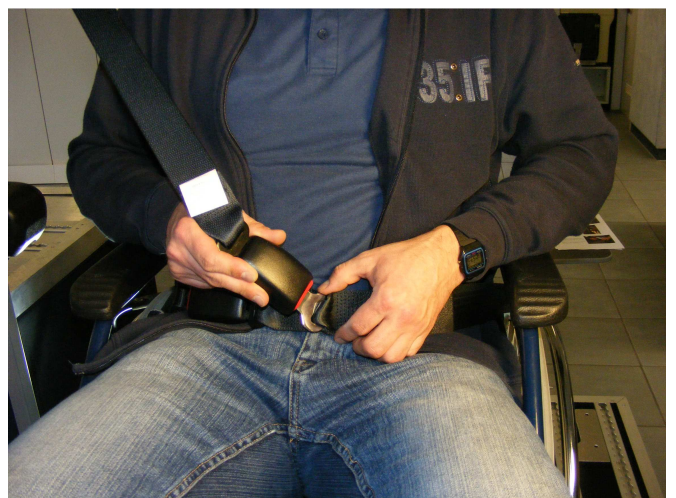
Serrer la ceinture de sécurité à gauche Ajuster la ceinture aussi fermement que possible sans, néanmoins nuire au confort du passager.



Prendre la boucle de la ceinture épaulière au point d'ancrage du haut.



Connecter l'épaulière à la ceinture abdominale. La ceinture épaulière va se tendre elle-même. Si ce n'est pas le cas, tirer légèrement dessus et elle va se tendre. La bandoulière doit être bloquée manuellement. Tirer sur la ceinture pour la tendre.

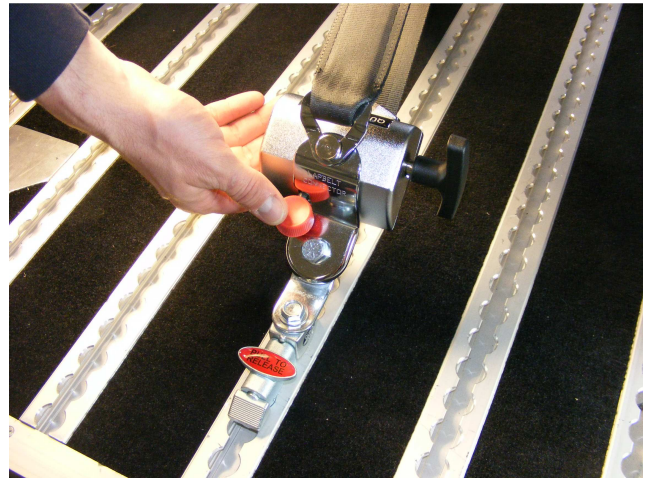


Lorsque vous retirez

Relâcher la ceinture du rétracteur en appuyant sur la languette rouge.

Le levier se resserre parfois, alors il est difficile à enfoncer.

Si c'est le cas, tournez quelque peu la poignée de la ceinture. Cela libérera le levier. Vous pouvez ensuite appuyer dessus et relâcher la ceinture.



Appuyer sur la languette avec la main, ne pas appuyer avec le pied.