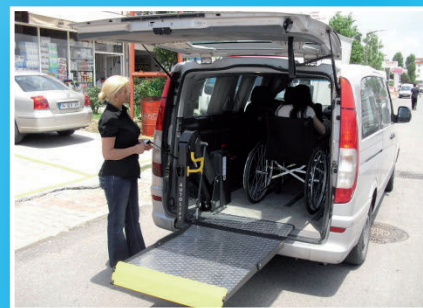




AUTOLIFT S.r.l.

SOLLEVATORE MONO BRACCIO "MB-250"



La MB-250 è una sponda mono braccio di dimensioni e peso ridotti, è, infatti, particolarmente indicata per il montaggio interno in veicoli di piccole dimensioni.

- Piattaforma a griglia antiscivolo ripiegata trasversalmente in due parti che permette ampia visuale.
- Funzionamento elettroidraulico con l'azionamento di un cilindro oleodinamico.
- Movimentazione effettuata tramite pulsantiera a due tasti.
- Ribaltine di sicurezza sulla piattaforma di carico sia anteriormente che posteriormente.
- Sicurezza antiribaltamento.
- Pompa ausiliaria di emergenza.



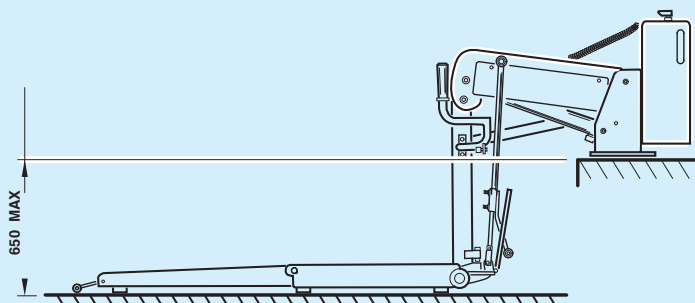
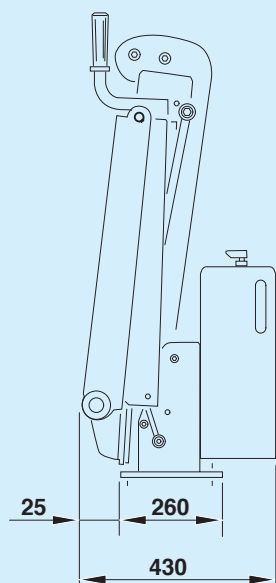
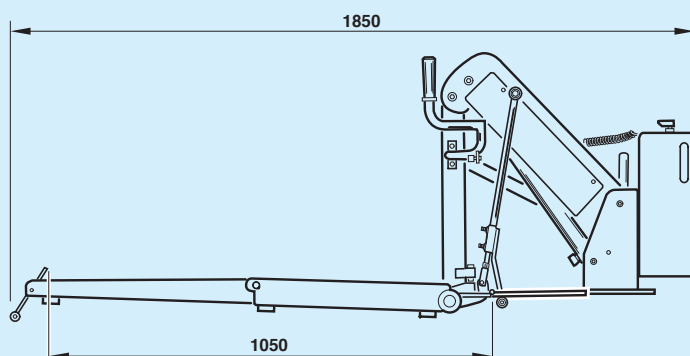
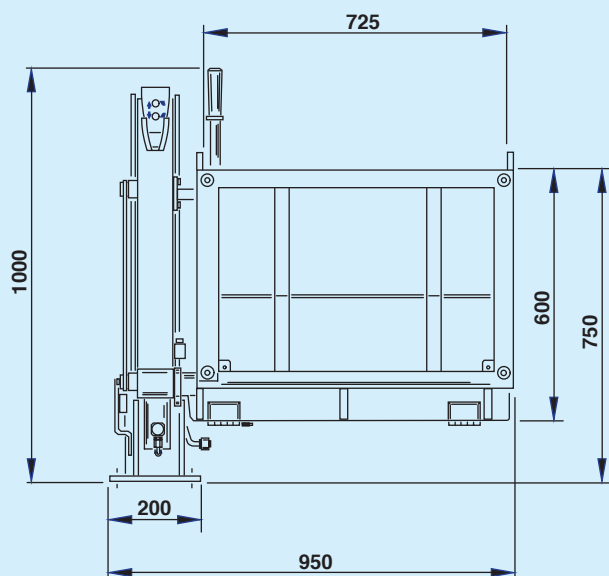
The MB-250 is a single arm lift with low weight and small dimensions so it can be mounted internally in a wide range of vehicles for people transportation.

- *Platform with anti-slip surface, folds horizontally in half with manual opening, which allows a good view.*
- *Safety-stop-plates for the wheel chair, placed on the front and back of the platform.*
- *Powered through an electro-hydraulic unit and 1 cylinders.*
- *Controlled through a 2 button pendant switch.*
- *Anti-tilting safety device.*
- *Auxiliary emergency hand pump.*



AUTOLIFT S.r.l.

SOLLEVATORE MONO BRACCIO "MB-250"



Mod. MB 250

Dati Tecnici

Modello	MB-250
Portata	250 kg
Tara	75 kg
Alimentazione	12-24 Volt
Pressione Max	140 Bar
Piattaforma	1050x725 mm
Altezza elevabile	650 mm
Pompa ausiliaria di emergenza	

Technical Features

Model	MB-250
Loading capacity	250 kg
Own weight	75 kg
Electrical System	12-24 Volt
Max Pressure	140 Bar
Platform Dimension	1050x725 mm
Max. Floor Height	650 mm
Emergency auxiliary manual pump.	