

SOLLEVATORI DOPPIO BRACCIO "SKY-1150-LIGHT"



La SKY-1150-LIGHT è una sponda doppio braccio completamente automatica con pedana ripiegata trasversalmente. Di dimensioni e peso ridotti è particolarmente indicata per il montaggio interno in veicoli di piccole dimensioni.

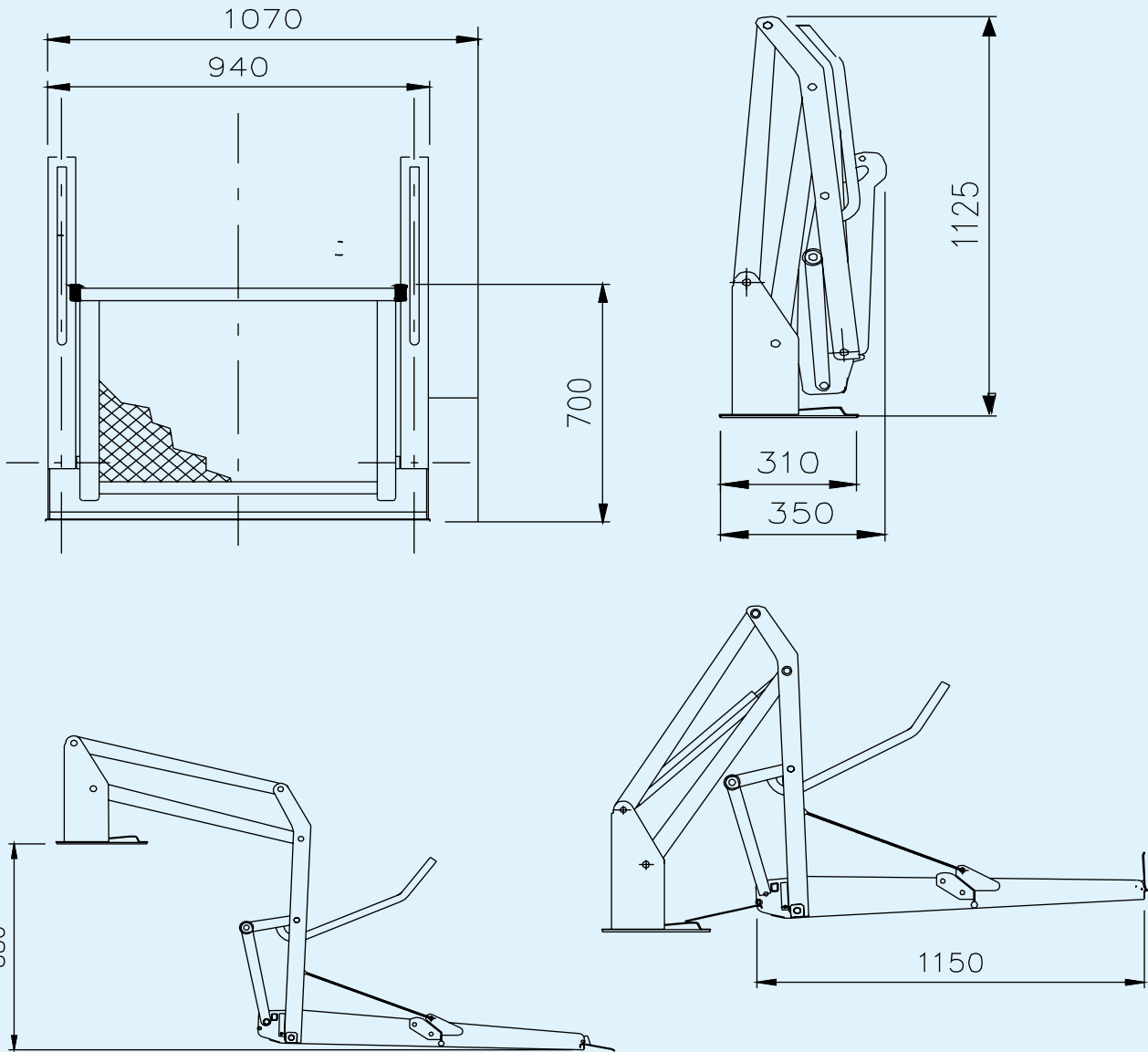
- Piattaforma a griglia antiscivolo ripiegata in due pezzi trasversalmente che permette ampia visuale posteriore.
- Peso e dimensioni molto contenute
- Funzionamento elettroidraulico con azionamento di due cilindri oleodinamici.
- Movimentazione effettuata tramite pulsantiera a due tasti.
- Ribaltine di sicurezza sulla piattaforma di carico sia anteriormente che posteriormente.
- Sicurezza antiribaltamento.
- Pompa ausiliaria di emergenza



The SKY-1150-LIGHT is a twin arm lift, completely automatic with folding platform. It has a low weight and small dimensions and can be mounted internally in a wide range of vehicles for people transportation.

- *Platform with anti-slip surface, when stowed it folds horizontally in half, which allows a good view*
- *Safety-stop-plates for the wheel chair, placed on the front and back of the platform*
- *Powered through an electro-hydraulic unit and 2 cylinders*
- *Controlled through a 2 button pendant switch*
- *Anti-tilting safety device*
- *Auxiliary emergency hand pump*

SOLLEVATORI DOPPIO BRACCIO "SKY-1150-LIGHT"



Dati Tecnici

Modello	SKY-1150-LIGHT
Portata	320 kg
Tara	105 kg
Alimentazione	12-24 Volt
Pressione Max	140 Bar
Piattaforma	1150x720 mm
Altezza elevabile	880 mm
Pompa ausiliaria di emergenza	

Technical Features

Model	SKY-1150-LIGHT
Loading capacity	320 kg
Own weight	105 kg
Electrical System	12-24 Volt
Max Pressure	140 Bar
Platform Dimension	1150x720 mm
Max. Floor Height	880 mm
Emergency auxiliary manual pump.	