

GRADINO ELETTRICO ROTOTRASLANTE "VELO-116"



Il VELO-116 è un gradino elettrico con movimento rototraslante da applicare lateralmente sui veicoli dedicati al trasporto persone, con la funzionalità di ridurre lo sbalzo di salita nel mezzo.

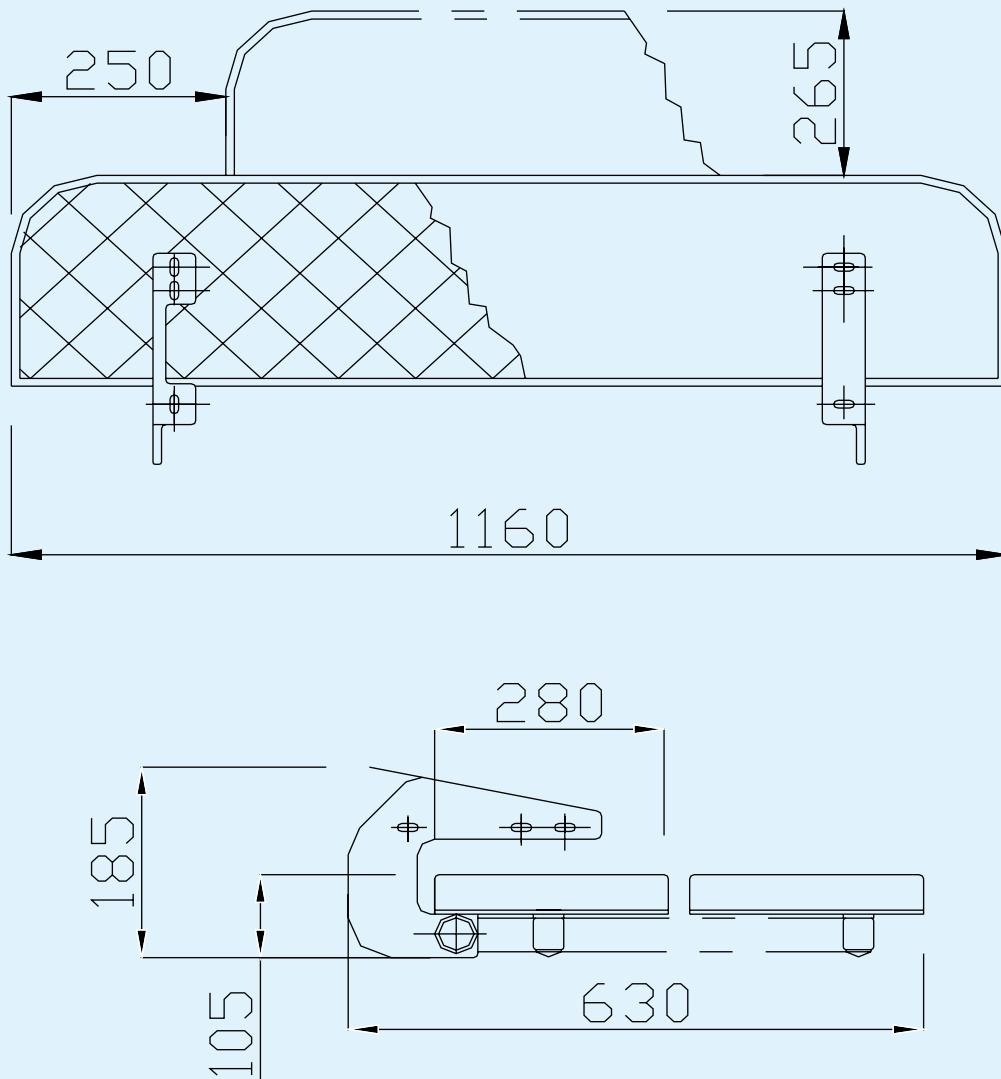
- Staffature personalizzate che consentono montaggio veloce e senza necessitare modifiche sul veicolo.
- Luce di illuminazione sull'apparecchio, per visione notturna
- Leva di sicurezza per il rientro del gradino in caso di emergenza
- Led luminoso per segnalazione "Gradino Fuori" in cabina



VELO-116 is an electro operated step with swing exit movement and it is easy to install on vehicles for people transportation.

- *Special supports that make installation faster without modifications to the vehicle*
- *Light under the step for a better view during the night*
- *Emergency lever for manual use in case of battery failure*
- *Cabin control panel lighting when the step is out*

GRADINO ELETTRICO ROTOTRASLANTE "VELO-116"



Dati Tecnici

Modello	VELO-116
Portata	300 kg
Tara	25 kg
Alimentazione	12 Volt
Pressione Max	/
Piattaforma	1160x280 mm
Altezza elevabile	/
Pompa ausiliaria di emergenza	

Technical Features

Model	VELO-116
Loading capacity	300 kg
Own weight	25 kg
Electrical System	12 Volt
Max Pressure	/
Platform Dimension	1160x280 mm
Max. Floor Height	/
Emergency auxiliary manual pump.	